

# 操作手册

**SIGMA 2-16**

**小型台式离心机 2-16**

1. 简介
  - 1.1 技术数据
  - 1.2 附件
  - 1.3 供货范围
  - 1.4 安全知识
  - 1.5 安全知识
  - 1.6 图标
2. 离心机概述
  - 2.1 概要
  - 2.2 结构及结构安全措施
  - 2.3 电机
  - 2.4 操作与显示
  - 2.5 电器
  - 2.6 安全装置
3. 安装启动
  - 3.1 运输安全装置
  - 3.2 安装
    - 3.2.1 场所
    - 3.2.2 保险丝/现场紧急跳闸开关
  - 3.3 转子及其附件的安装
    - 3.3.1 带密封盖角转子的紧固
  - 3.4 第一次试机
    - 3.4.1 合上离心机电源开关
    - 3.4.2 打开顶盖
    - 3.4.3 安装转子
4. 操作离心机
  - 4.1 操作面板
    - 4.1.1 起动键
    - 4.1.2 停止键
    - 4.1.3 开盖键
    - 4.1.4 旋钮
  - 4.2 显示屏
    - 4.2.1 速度/离心力
    - 4.2.2 时间
    - 4.2.3 标准运行模式
    - 4.2.4 预设转头号
5. 注意事项
  - 5.1 离心机注意事项
  - 5.2 违规操作
6. 离心机维护
  - 6.1 离心机维护
  - 6.2 附件维护
  - 6.3 玻璃碎屑
  - 6.4 转子及附件的灭菌和消毒
    - 6.4.1 蒸汽灭菌
  - 6.5 操作检查
7. 附加说明
  - 7.1 数学公式
    - 7.1.1 相对离心力
    - 7.1.2 密度
  - 7.2 错误更正
  - 7.3 错误模式
  - 7.4 速度/相对离心力图表
  - 7.5 返厂声明/熏蒸声明
  - 7.6 宣传页

### 1.1 技术数据

制造商： 德国 SIGMA  
型号： 2-16  
电源： 230V/60HZ  
消耗功率： 0.36KW  
最大电流： 1.4 安培  
最高转速： 15000 转/分钟  
最大容量： 400 毫升  
时间跨度： 0-30 分钟/连续操作/短暂运行  
说明：技术数据基于环境温度  $23\pm 2^{\circ}\text{C}$  及电压 230V 误差 5%。

### 1.2 附件

每种离心机能配备的转子、离心管适配器、离心管见用户手册说明，它包括部件号、说明、最大转速 (rpm)、最大离心力(g)四部分。

### 1.3 供货范围

① 1 把转子扳手 ② 电源联结线 ③ 1 盒润滑脂 ④ 20ml 润滑油

附属文件：

① 1 本用户操作手册 ② 1 页有关转子和转子附件及使用方法介绍

### 1.4 标准与法规

请参照 EU 一致性声明。

### 1.5 安全知识

离心机配置的转子种类多样，例如：角转子、水平转子。最大转速也不同。根据德国安全与健康规定，操作人员应注意如下几点：

1. 转子吊篮可承受的最高转速及离心管最大装填量必须控制在其允许范围内。
2. 离心样品密度大于 1.2 克/立方厘米时，离心机最高转速相应降低。
3. 离心机不允许置于危险处。
4. 操作期间禁止移动、身体斜靠离心机
5. 不允许离心易燃易爆样品。
6. 禁止操作对离心机、转子、离心管有损伤的样品。传染、有毒、病原菌、放射性物质只能在特定转子中使用。
7. 离心机周围至少留有 30cm 以上距离，任何危险物品禁止存放于附近。
8. 注意！有缺陷的离心机顶盖锁紧部件会引起顶盖脱落，冒险使用有危险！

### 1.6 图标

### 2.1 概要

新一代 SIGMA 实验室离心机装有两个微处理器，确保独立地控制转子识别及超速信号，无碳刷异步电动机寿命长噪声小。

### 2.2 结构及安全结构措施

离心机有一塑料外壳，离心机盖由不锈钢制成，并且用铰链固定于独立的底板之上。

### 2.3 电机

离心机为良好设计的异步电机驱动。

### 2.4 操作与显示

操作过程由两个键完成，任一操作状态都可以显示。

### 2.5 电器

离心机通过两个微处理器控制参数的变化以满足不同任务要求。

### 2.5 电器

离心机通过两个微处理器控制参数的变化以满足不同任务要求。

---速度（按 100 转/分钟间隔变化）

---离心力（按 10 x g 间隔变化）

---预设离心时间（按 1 分钟/1 秒间隔变化）

---连续操作

---短时操作

——预设转头号

——可选 1 x g 或 1 rpm 为变化间隔（持续按停止键 2—3 秒）

### 2.6 安全装置

#### 2.6.1 顶盖锁紧装置

离心机只有闭合电源开关，机盖关闭正确方能启动。顶盖一经闭合，电磁控制锁定装置自动锁定。顶盖只能在转子处于完全停止状态才能打开。

#### 2.6.2 静止监控

顶盖只能在转子处于完全停止状态才能打开。转子的静止状态由微处理器检测。

#### 2.6.3 系统检测

离心机带有内部检测系统，用于监测内部运行状况。如出现故障则闪烁的指示灯预警错误信息。

#### 2.6.4 地线检测

地线可通过适当的设备进行检测。

#### 2.6.5 不平衡监测系统

如样品装填不匀导致不平衡，电机将停止运转，显示屏出现不平衡预警信息。

### 3.1 打开离心机包装

打开纸箱，将离心机与泡沫塑料垫一同取出。

保留包装箱以备以后运输。

#### 3.1.1 运输安全装置

在离心机腔体与电机轴之间有一运输安全装置——塑料泡沫环。

打开离心机盖后，取出此塑料泡沫环后，就可以准备使用了。

此安全装置应保留，以备以后运输时用。

### 3.2 安装

#### 3.2.1 场所

离心机运行过程中所有能量消耗转换成热能散失于环境中，因此必须保持足够通风，同时不应置于辐射源附近及直接曝晒。

正常操作情况下，环境温度不应低于 10℃ 高于 35℃，最大空气湿度为 80%。

#### 3.2.2 连接

机器铭牌上的操作电压必须与当地电压一致。

SIGMA 离心机符合安全等级一级，DIN VDE 0700，并包含一插头的 2.5 m 长的三相电源线。

#### 3.2.3 保险丝/现场紧急跳闸开关

离心机应配备电源保险丝，保险丝电流大小符合要求。房间内在远离离心机处配有现场紧急跳闸开关。

### 3.3 转子及其附件的安装

1. 压开盖键（K5）打开离心机顶盖

2. 逆时针旋转转子专用扳手，拧开电机轴上的转子紧固螺栓并移去。

3. 将转子垂直安放到电机轴上。

4. 用转子扳手顺时针拧紧转子紧固螺栓。

如果同一转子频繁使用，紧固螺栓必须先松开数圈再拧紧，确保一天一次或大约 20 次循环后进行。

5. 给转子配备适合的辅助装置。

6. 在离心机室外装好转子辅助装置。

7. 安装拧紧辅助装置螺栓及盖子。

8. 转子总是对称地装载相同辅助装置及样品。

9. 角转子塑料离心管必须完全充满样品，以避免离心管破裂、泄漏或离心管盖子脱开。

10. 转轴上未装转子时不要拧紧转子螺栓，否则损坏转轴。

11. 带有盖子的转子应该总是带盖运行，转子盖确保正确拧紧。

**注意！** 盖子螺纹只是为了将盖子固定在转子上而不是为了将转子紧固到电机轴上！  
在安装转子盖之前须正确拧紧转子紧固螺栓。

#### 3.3.1 带密封盖角转子的紧固

1. 将转子盖拧到转子上并紧固

2. 垂直安放带盖转子到电机轴上。

3. 将转子紧固螺栓插入电机轴孔中并使用扳手拧紧。

4. 转子不带盖也能运行。

5. 转子与盖之间密封部分擦干净后必须加以润滑。

6. 所有转子能高压消毒。为了增加转子及密封寿命，转子应用润滑油清洁，密封及螺纹部分清洁后涂上凡士林或润滑脂。

### 3.4 初次开机

**注意！** 必须在离心机装备完毕并仔细检查后进行。

#### 3.4.1 闭合离心机电源

按下主电源开关（位于离心机后部左边），显示屏照亮。

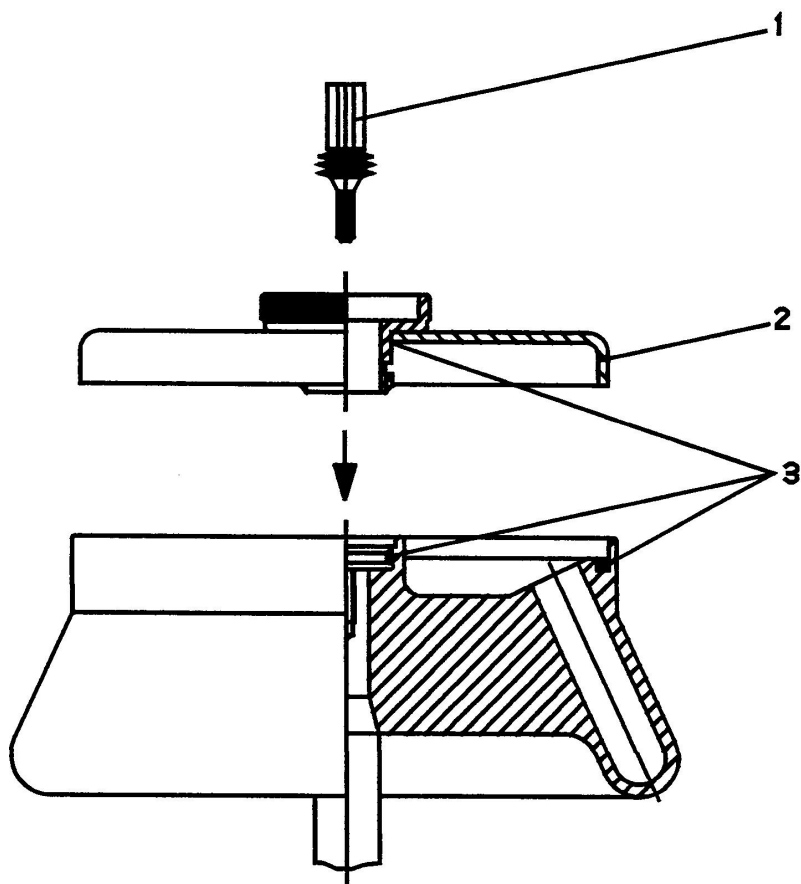
#### 3.4.2 开盖



压开盖键，顶盖打开。

#### 3.4.3 安装水平及角转子

将转子垂直放置于转轴之上，并用转头扳手沿顺时针方向紧固。请利用随即扳手。（安装方法见 3.3 节。）



### 4.1 操作面板

离心机通过操作面板操作，当功能键指示灯照亮时方能按键。闭合电源一瞬间，所有指示灯及显示屏照亮。

#### 4.1.1 启动键

**特征：**圆圈中心有一小圆 功能如下：

- 启动离心机。
- 终止一个先前启动的减速过程，重新启动离心机。
- 转变到短暂运行。
- 保存一运转程序。离心参数如速度、时间和转头号可被锁定，此时该程序无法改变。只有启动、停止和开盖键可以操作。

#### 4.1.2 停止键

**特征：**圆圈中心有一正方形 功能如下：

- 提前终止一个运行过程。离心机减速直到最后完全停止。减速过程中，按启动键可停止减速又重新启动离心机。
- 激活缓慢启动（较长的加速时间）/缓慢制动（较长的减速时间）功能。

——离心机处于静止状态：

通过轻按停止键来激活或关闭“Soft stop”和“Sfot start”。

——离心机处于运转状态，停止键照亮；

轻按停止键。当再次按下停止键时“Soft stop”和“Sfot start”功能就可被激活或关闭。

#### 4.1.3 开盖键

**特征：**圆圈中心有一已开启一定角度箱子 条件是：

- 离心机已完全停止。
- 开盖键指示灯已照亮。

当开盖键指示灯闪烁时，顶盖必须再一次打开。合上顶盖时两把锁要求同时锁紧。

#### 4.1.4 旋钮

旋钮被使用来选择和改变参数。

左旋钮：激活“Set”键就可以选择速度、向读离心力、时间温度、转头或锁。

注：如果在60秒内离心机参数没有被改变，“Set”就会自动关闭，并且锁的标示出现。当锁定图标显示后，则无法改变离心参数。

右旋钮：激活“Set”后可通过右键设定所需参数。

### 4.2 显示屏

显示屏由以下几个部分构成：

——时间；

——锁标

——速度

——转子、不平衡、运转模式

#### 4.2.1 速度/离心力

转子尺寸及速度决定离心力大小。输入一个值可自动确定另一个数值。

##### 4.2.1.1 速度

“Speed”显示转速。此数值可通过旋转右旋钮来设定。

转子真实速度值显示在设定值之下。

旋转左旋钮，激活“Speed”的“Set”区域，转速可通过旋转右旋钮来设定。

#### 4.2.1.2 离心力

离心力为离心样品对应的加速度。

“Rcf”显示相对离心力。旋转左旋钮，激活“rcf”的“Set”区域，相对离心力可通过旋转右旋钮来设定。离心机运转过程中也可改变此参数。

#### 4.2.2 时间

该区域显示整个设定时间、剩余时间或已运行时间。

可通过旋转右旋钮设定时间值。

如果运行期间改变整个设定时间，则离心机的运行将按新的设定时间进行而不计入已运行的时间。

#### 4.2.3 标准运行模式

旋转左旋钮选择“time”，再旋转右旋钮可设定或改变运行模式。时间单位为分钟。

离心机启动后，一序列竖光标显示整个设定时间（最长 30 分钟）。

离心期间，一序列竖光标显示剩余时间，一个竖光标显示设定时间，按停止键可终止离心过程。设定时间和剩余时间保留在显示屏上。

##### 4.2.3.1 连续运行模式

旋转左旋钮选择“time”，再旋转右旋钮选择“∞”。

离心期间，一序列竖光标显示已运行时间，一个竖光标指向“∞”。

可按停止键终止离心过程或选择新的时间设定值改变连续运行模式。

##### 4.2.3.2 短暂运行

1. 按住起动键，离心机按最大功率加速到最高转速（15,000 转/分钟），释放后按最大功率减速到静止。短暂运行按秒计算。

一序列竖光标显示已运行时间，一个竖光标指向短暂运行，一个闪烁竖光标指向最高速度。

2. 旋转左旋钮选择“time”，再旋转右旋钮选择“short run”。按一下起动键启动离心机，运行 30 秒后减速到静止。

#### 4.2.5 转头的选择

“Rotor”显示转子设定。利用左旋钮激活“Rotor”的“Set”区域。一新的转头号可以通过旋转右旋钮来设定。在运转时无法改变此参数。

注意：在安装转子时需先设定该转头号。如设定错误，转头识别器会显示错误于面板之上。



### 5.1 离心机注意事项

- ◆ 将离心机安全平稳搁放于一水平面上。
- ◆ 离心机周围 30cm 以上无其它物件，保持足够通风。
- ◆ 将转子垂直安放在电机转轴上，拧紧转子紧固螺栓。
- ◆ 对称装载同一转子附件，离心管填充样品量一致，避免不平衡。不平衡将加快电机轴承磨损。
- ◆ 同一转子允许对称装载不同大小的离心管。
- ◆ 水平转子必须装载所有位置。
- ◆ 在离心机室外装载离心管及样品。
- ◆ 必须注意玻璃材料离心管的最高转速，当转速达 4000 转/分钟以上会有破碎危险。
- ◆ 转子孔及附件吊篮连接部位应涂上润滑脂。
- ◆ 使用合适的辅助配件。
- ◆ 小心维护，避免腐蚀。
- ◆ 离心有污染的样品，只能在带有密封盖的转子或吊篮中进行。
- ◆ 禁止离心易燃、易爆样品。
- ◆ 当离心样品密度大于 1.2 克/立方厘米，转子最高转速必须相应降低。

### 5.2 违规操作

- ◆ 离心机安装不细心。
- ◆ 无前面板或后面板。
- ◆ 使用前没有仔细阅读用户手册。
- ◆ 转子安装不正确。
- ◆ 装载转子及样品不对称。
- ◆ 转子过载操作（例如样品密度大于 1.2 克/立方厘米，仍然设定到转子极限速度）。
- ◆ 转子及附件受到腐蚀或存在其它缺陷。
- ◆ 离心样品对转子及吊篮有腐蚀。
- ◆ 使用非厂家提供的转子及附件。
- ◆ 离心机周围存在危险隐患。
- ◆ 使用尺寸不适合的离心管。
- ◆ 离心样品不适合。
- ◆ 高速旋转的角转子中，塑料离心管样品未填满。
- ◆ 离心机运转期间，抬起、搬运、斜靠等。
- ◆ 运转期间打开顶盖或尝试打开盖锁。
- ◆ 样品离心过程中发生剧烈化学反应。
- ◆ 离心易燃、易爆样品。

## 6.1 离心机的维护

- ◆ 使用水或柔和的清洁剂清洗转子室及转子，不应使用碱性溶液或对材料有腐蚀的溶剂。
- ◆ 使用抹布或镊子移出转子室内的脏物碎片。
- ◆ 离心机未使用时打开顶盖，保持转子室干燥，以避免电机轴承磨损。
- ◆ 离心有毒、放射性、污染样品时必须有特殊的安全保护措施。

## 6.2 离心机附件的维护

- ◆ 如有离心管显示颜色变化、变形、泄露等必须停止使用。
- ◆ 对离心管进行高温高压消毒时不要拧上管帽，避免管子变形。每种离心管消毒可耐温度见用户手册此节列表。
- ◆ 离心机尽量与其它用电设备保持一定距离，并有良好的接地措施，且进行定期检查。

离心机和转子不得用高强度 UV 辐射或长时间受热。清洗时应用中性洗涤剂。如需要，转子可更换。重新安装后，上紧转头螺钉。

## 6.3 转头销钉

转头销钉需经常用润滑油润滑，确保离心机运转平稳。

## 6.4 玻璃管碎屑

一旦出现玻璃管碎屑就必须清除。橡胶管套应小心清除或更换。问题一旦出现，请按照以下步骤：

橡胶套管中的玻璃碎屑可能导致玻璃离心管再次碎裂。

离心机腔体内玻璃碎屑会导致金属的磨损。

如离心过程中发生玻璃管破碎，应把离心机腔体，套管等处碎屑清理干净，否则会损伤离心机。可在腔体上部涂一层凡士林，放转子运行数分钟，碎屑即很容易与凡士林一起清除；

## 6.5 转子腔体及附件的灭菌和消毒

所有常规的消毒剂都可使用。由于离心机及附件由不同材料制成，所以必须考虑到消毒剂的相容性。

## 6.5.1 蒸汽灭菌

附件的寿命与灭菌的次数及使用有关。一旦配件的结构或颜色改变或泄漏，那么此配件就应更换。

详细灭菌参数见表。

附件	最高温度 (°C)	最短时间 (min)	最长时间 (min)	最多次数
玻璃管	134—138	3	5	—
PC 管	115—118	30	40	20
PP 管	115—118	30	40	30
Teflon 管	126—129	10	15	—
铝合金转子/吊篮	126—129	10	15	—
聚丙烯转子 12034/12124	115—118	30	40	20
PC/PA 转子盖	115—118	30	40	20
PS 转子盖	134—138	3	5	100
PP/PP 吊篮盖	115—118	30	40	50

PS 吊篮盖	134—138	3	5	100
橡胶套管/橡胶垫	115—118	30	40	-
PP 圆形/方形套筒	115—118	30	40	-

#### 6.6 操作检查

操作者应确保离心机重要部件完好，主要指：

1. 电机悬挂稳定
2. 转轴无偏离
3. 转子和附件没有腐蚀
4. 螺钉连接紧固。

此外，地线必须定期检查。

## 7.1 相关公式

7.1.1. 离心力  $RCF=11.18 * 10^{-6} * r * n^2$ 

$r$ —转子半径（厘米）       $n$ —转速（转/分钟）

7.1.2. 密度高于  $1.2g/cm^3$  样品的最高转速为

$$n^2 = n_{max}^2 * 1/G_{gamma}$$

$n_{max}$ —最高转速（转/分钟）       $G_{gamma}$ —密度（克/立方厘米）

## 7.2 错误改正

大多数错误可通过关掉电源，重新启动离心机加以消除。万一失败请与维修人员联系。

## 7.2.1 离心机无法启动

——启动键亮： 关闭重启电源，如故障再次发生，请与维修工程师联系。

——启动键闪烁： 开启并再次开盖，如故障再次发生，甚至盖锁无法打开，请与维修工程师联系。

## 7.2.2 离心机运转时减速

——离心机屏幕显示“Error 1—11”： 关闭重启电源，如故障再次发生，请与维修工程师联系。

## 7.2.3 盖锁无法打开/关闭

——当初次开盖时无法打开，开盖键闪烁，则再次关闭再行开盖。

## 7.2.4 紧急开盖

临时断电情况下，使用手动开盖装置。拔掉电源线，将一小螺丝刀插入右侧板上小洞中用力抵一下即可打开顶盖锁定装置。

注意！只有在转子处于静止状态时才能解除锁紧装置！

7.2.5 当离心机出现故障时或需要配件时请与您的供应商联系。

## 7.3 错误模式

在错误模式时，启动键、停止键和开盖键一同闪烁。“ERROR”显示在速度区域，错误代码显示在相对离心力区域。

## 7.3.1 错误代码

错误代码	错误种类	措施
1	速度信号所决定	关闭再次开启电源
4	按下开盖键后锁盖无法打开	关闭再次开启电源 紧急开盖
2、3、5—11、17—30	内部错误	关闭再次开启电源
12	不平衡所决定	调整不平衡传感器位置

如果无法排除错误，请与维修工程师联系。

## 7.4 速度—相对离心力图表

如图所示。

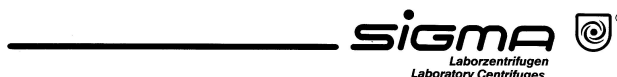
## 7.5 返厂声明/熏蒸声明

!!! 注意—此表格必须贴于包装箱之外!!!		
<h1>返厂声明</h1>		
	是	否
内装物无污染声明:		
整体/部件已污染:		
整体/部件未使用 (新品)		
!!! 注意—此表格必须贴于包装箱之外!!!		

请在剪除此表前，先行复制数份。

## 离心机、附件和零部件无污染声明

此声明必需由授权人员才可填写。



维修订单类型: \_\_\_\_\_  
订单号: \_\_\_\_\_  
主机型号: \_\_\_\_\_ 序列号: \_\_\_\_\_  
主机型号: \_\_\_\_\_ 序列号: \_\_\_\_\_  
主机型号: \_\_\_\_\_ 序列号: \_\_\_\_\_  
主机型号: \_\_\_\_\_ 序列号: \_\_\_\_\_  
附件: \_\_\_\_\_  
\_\_\_\_\_

该仪器是否接触过有害物质:                    是                    否  
如果没有, 该仪器曾接触过哪些物质?  
物质名称: \_\_\_\_\_  
\_\_\_\_\_

备注 (通过手套接触): \_\_\_\_\_  
此物质的一般物性:  
    腐蚀性            (    )                    爆炸性            (    )  
    生物危险        (    )                    辐射性            (    )  
    毒性              (    )

那些混合物有可能形成化合物?  
物质名称: \_\_\_\_\_  
\_\_\_\_\_

该仪器在装运前是否已清洗?                    是                    否  
该仪器是否未曾污染或不危害健康?            是                    否  
在维修前, 售辐射污染的部件必须依据有关防辐射法规消除污染。

### 合法声明

我/我们在此声明上述声明的信息是正确且完整的。

公司/学院: \_\_\_\_\_  
街道: \_\_\_\_\_  
邮编, 城市: \_\_\_\_\_  
电话: \_\_\_\_\_ 传真: \_\_\_\_\_  
姓名: \_\_\_\_\_  
日期: \_\_\_\_\_ 标贴: \_\_\_\_\_  
签名: \_\_\_\_\_

请在剪除此表前，先行复制数份。

## 7.6 宣传页

**SIGMA 2-16** No. 10145 (230 V / 50; 60 Hz)

No. 10146 (120 V / 50; 60 Hz)

- 实验室通用型离心机，可配水平转子及角转子；
- 水平转子处理量可达 4 x 100 ml，角转子可达 20,000 x g；
- 不锈钢腔体；
- 不平衡保护功能；
- 磁性转头识别，避免转头超速；
- 无碳刷变频电机，基本上无需保养；
- 转速可设定，最高至 15,000 rpm，低速运转可至 100 rpm；
- 双重盖关闭及锁紧系统；符合 VBG 7z 标准。
- 液晶屏显示运转时间、转速；
- 可显示相对离心力；
- 可设置 30 分钟，短时（点动）或连续运转；
- “短时运转”以秒（sec）显示；
- “缓慢制动”和“缓慢启动”功能避免沉淀返混；
- 符合国际安全标准，（如 IEC1010）；

**SIGMA 2-16K** No. 10160 (230 V / 50 Hz)

No. 10161 (120 V / 60 Hz)

- 机器性能与 2-16 相似，但是具有制冷系统；
- 适用与低速运转，如细胞离心；
- 静止状态下可对转头预冷，采用环保无氟制冷剂（R134a）；
- 磁性转头识别，避免转头超速；

**SIGMA 2-16KC** No. 10170 (230 V / 50 Hz)

No. 10169 (120 V / 60 Hz)

- 自由编程包括图形显示运转曲线，50 种程序记忆可供调用
- 电动门锁；

**No. 12132 (2-16K) , No. 12133 (2-16)**

**角转子 30 x 2.2/1.5 ml**

2-16K max. 14,000 rpm  $\approx$  21,920 x g,      2-16 max. 12,000 rpm  $\approx$  16,100 x g

**No. 12148 角转子 24 x 2.2/1.5 ml**

2-16K max. 15,300 rpm  $\approx$  21,460 x g,      2-16 max. 15,000 rpm  $\approx$  20,630 x g

**No. 12141 角转子 10 x 10 ml**

2-16K max. 15,300 rpm  $\approx$  19,890 x g,      2-16 max. 13,500 rpm  $\approx$  15,490 x g

**No. 12139 角转子 6 x 30 ml**

2-16K max. 15,300 rpm  $\approx$  20,410 x g,      2-16 max. 13,500 rpm  $\approx$  15,890 x g

**No. 12151 角转子 6 x 50 ml Falcon**

2-16K max. 9,000 rpm  $\approx$  8,610 x g,      2-16 max. 7,800 rpm  $\approx$  6,460 x g

No. 11190 水平转子 4 x 100 ml



2-16K max. 5,000 rpm  $\approx$  3,770 x g,      2-16 max. 4,500 rpm  $\approx$  3,060 x g  
**No. 11191 水平转子 16 x 15 ml**

2-16K max. 5,000 rpm  $\approx$  3,750 x g,      2-16 max. 4,500 rpm  $\approx$  3,030 x g  
**No. 11192 水平转头, 可配 4 个吊篮**  
**No. 13097 100 ml 吊篮, No. 13047 50 ml 吊篮**  
**No. 13022 25 ml 吊篮, No. 13012 4 x 15 ml 吊篮, No. 13004 5 x 7 ml 吊篮**  
**No. 13150 可密封的 50 ml Falcon 管吊篮, No. 13060 1 x 15 ml Falcon 管套筒**

**No. 13040 有盖吊篮, 可配圆形套筒**  
**No. 17250 1 x 50 ml 圆形套筒, No. 17225 1 x 25 ml 圆形套筒**  
**No. 17215 3 x 15 ml 圆形套筒, No. 17205 4 x Vacutainer 圆形套筒**

**No. 11123 酶标板转子 2 x 96 孔板**

2-16K max. 4,000 rpm  $\approx$  2,130 x g,      2-16 max. 4,000 rpm  $\approx$  2,130 x g  
**No. 11124 水平转子 24 x 2.2/1.5 ml**

2-16K max. 14,000 rpm  $\approx$  16,220 x g,      2-16 max. 12,000 rpm  $\approx$  11,920 x g  
**No. 12104 (2-16K), No. 12107 (2-16)**  
**角转子 12 x 8 PCR 管 (0.2 ml)**

2-16K max. 14,000 rpm  $\approx$  21,480 x g,      2-16 max. 12,000 rpm  $\approx$  15,780 x g

技术指标	2-16
电源	230V / 50; 60 Hz 或 120V / 60 Hz
电机功率	240 W
最大容量	4 x 100 ml
最大转速	15,000 rpm
最小转速	100 rpm
干扰抑制	符合 EN 55011
尺寸(高 x 宽 x 长)	300 x 365 x 460 mm
重量(不含转头)	32 Kg
最大动能	7756 Nm
噪音(在最高转速下)	<67 分贝
最快加速时间 (No. 12148 转子)	33 秒
(No. 11190 转子)	36 秒
最快减速时间 (No. 12148 转子)	27 秒
(No. 11190 转子)	20 秒